

MDT 420M

PURGADOR TERMODINÂMICO MICROFUNDIDO SÉRIE MIGHTY

O MDT-420M é um purgador termodinâmico microfundido projetado para drenagem de linhas de vapor e ar comprimido, fabricado integralmente em aço inoxidável banhado a níquel, proporcionando alto desempenho mesmo em aplicações sujeitas a severas condições de corrosão e erosão. Integram o Mighty Plate, uma exclusiva placa reguladora substituível projetada com três orifícios de descarga tornando possível configurar a capacidade de vazão M1, M2, M3, M4 do purgador através de sua simples substituição. Podem ser fornecidos com as conexões roscadas BSPT (BS 21) ou NPT (ANSI-B1.20.1) Flanges adaptadas conforme ANSI-B16.5, classes 150 e 300. Outras Conexões sob consulta.



CARACTERÍSTICAS

Modelo	MDT-420M
Diâmetro do Corpo	1/2"
Placas Para Vazão Equivalente	3/8", 1/2", 3/4" e 1"
Conexões	Roscado
Material do Corpo	Aço Inox ASTM A 743 CA40
Opções	Capa Protetora
	Flanges Adaptadas
PMO (Pressão Máx. Operação)	42 Kgf/cm ²
TMO (Temp. Máx. Operação)	450° C
Pressão Mínima de Entrada	0,25 Kgf/cm ²
Contrapressão Máxima	80% da pressão de trabalho.

MODELOS DISPONÍVEIS

- MDT-421M: Vapor Saturado
- MDT-422M: Vapor Superaquecido
- MDT-423M: Ar Comprimido

PLACAS DISPONÍVEIS

- M1 - 3/8"
- M2 - 1/2"
- M3 - 3/4"
- M4 - 1"

COMO PEDIR

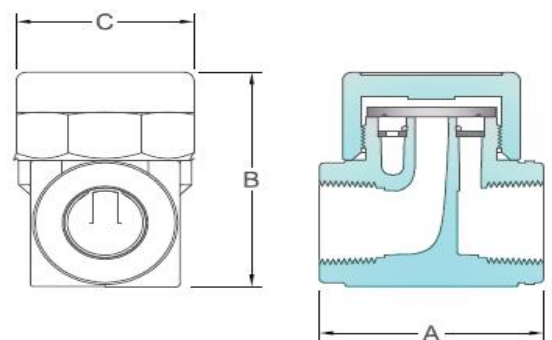
Especificar

- Modelo
- Diâmetro e tipo de conexão
- Opcional, se necessário:

Ex.: 1 Purgador Termodinâmico SF International modelo MDT-421M1, com corpo 1/2" e rosca BSPT.

DIMENSÕES E PESOS (mm e Kg)

DN	A	A'		B	C	PESO
		150#	300#			
1/2"	50	112	125	54	38	0,45

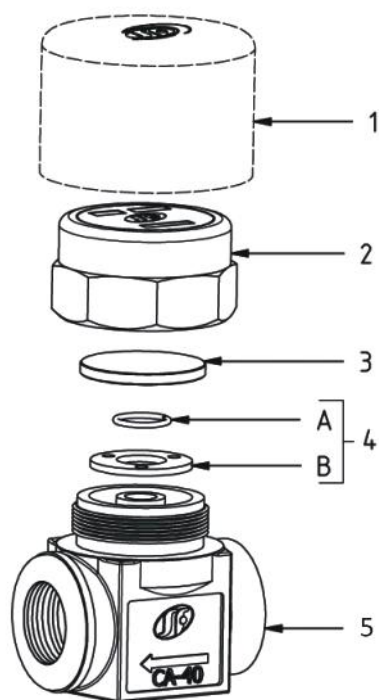


CAPACIDADE - Pressão Diferencial - ΔP (kgf/cm²) x Q (kg/h)

MODELO	TAMANHO	1	4	7	11	14	18	21	25	28	35	39	42
M1	3/8"	-	110	200	230	310	380	400	420	480	500	530	550
M2	1/2"	170	280	390	490	580	630	700	720	780	800	810	820
M3	3/4"	200	350	500	600	710	800	900	1.000	1.800	1.150	1.250	1.300
M4	1"	300	590	800	1.000	1.175	1.300	1.430	1.570	1.680	1.800	1.920	2.050

MDT 420M

PURGADOR TERMODINÂMICO MICROFUNDIDO SÉRIE MIGHTY



REPAROS E MATERIAIS

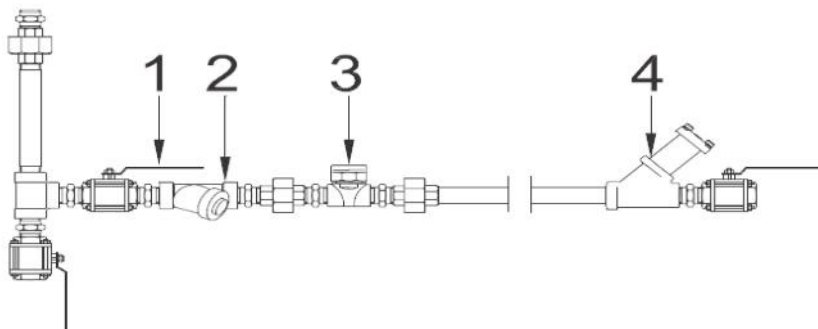
ITEM	DESCRIÇÃO	Material
1	Capa Protetora	Alumínio
2	Tampa	Aço Inox ASTM A743 CA40
3	Disco	Aço Inox AISI 420
4A	Trava de Placa	Aço Inox AISI 302
4B	Placa Mighty	Aço Inox AISI 304
5	Corpo	Aço Inox ASTM A743 CA40

COMO SOLICITAR REPAROS (CÓDIGOS)

DESCRIÇÃO	ITEM	421M	422M	423M
Capa Protetora	1	16991	16991	16991
Disco	3	17068	17069	17070

DESCRIÇÃO	ITEM	M1 - 3/8"	M2 - 1/2"	M3 - 3/4"
Placa Reguladora	4	23471	23472	23473

INSTALAÇÃO TÍPICA



ITEM	Descrição
1	Válvula Bloqueio
2	Filtro Y
3	Purgador
4	Visor de Fluxo

NOTAS DE INSTALAÇÃO

Os purgadores termodinâmicos não devem receber solda diretamente, pois pode ocorrer empenamento da sede, o que causará vazamento de vapor. Caso a aplicação do purgador seja para solda o modelo WDT-420 é o mais indicado.

DESCARTE DO PRODUTO

Este produto é totalmente reciclável. Não é prejudicial ao meio ambiente se for descartado com as precauções adequadas.

SEGURANÇA

Para informações sobre segurança, instalação e manutenção, ver instruções que acompanha o produto (MI-0101-41).