

PURGADORES

A SF International reserva-se o direito de alterar o desenho e ou especificações de seus produtos sem aviso prévio.



USDT 420

PURGADOR TERMODINÂMICO COM CONEXÃO UNIVERSAL E FILTRO INCORPORADO

O Purgador Termodinâmico USDT-420 possui conexão universal que permite sua rápida substituição ou manutenção. Foram projetados para remover o condensado das linhas de vapor e ar comprimido. Possuem filtro integrado ao corpo do purgador que reduz o espaço de instalação e garante a retenção de sujeiras. Podem ser fornecidos com bujão (N) ou com válvula dreno de limpeza (D). Para outros fluidos e conexões sob consulta.



USDT-N

USDT-D

CARACTERÍSTICAS

Modelo	USDT-420
Diâmetros	1/2" e 3/4"
Conexões	Universal
Material do Corpo	Aço Inox AISI 420
Opções	Capa Protetora
PMO (Pressão Máx. Operação)	42 Kgf/cm ²
TMO (Temp. Máx. Operação)	450° C
Pressão Mínima de Entrada	0,25 Kgf/cm ²
Contrapressão Máxima	80% da pressão de trabalho.

MODELOS DISPONÍVEIS

USDT-421N / USDT-421 D: Vapor Saturado

USDT-422N / USDT-422D : Vapor Superaquecido

N: Bujão D: Dreno de Limpeza

COMO PEDIR

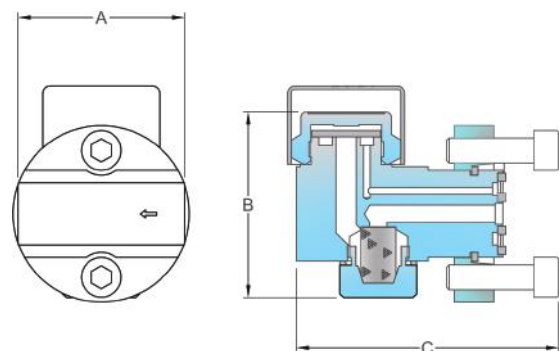
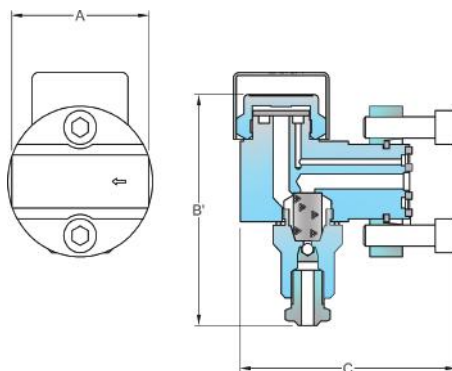
Especificar

- Modelo
- Diâmetro e tipo de conexão
- Opcional, se necessário,

Ex.: 1 Purgador Termodinâmico SF International modelo USDT-421N, conexão universal.

DIMENSÕES E PESOS (mm e Kg)

Todos				
A	B	B'	C	PESO
62	77	117	121	0,40



CAPACIDADE - Pressão Diferencial - ΔP (kgf/cm²) x Q (kg/h)

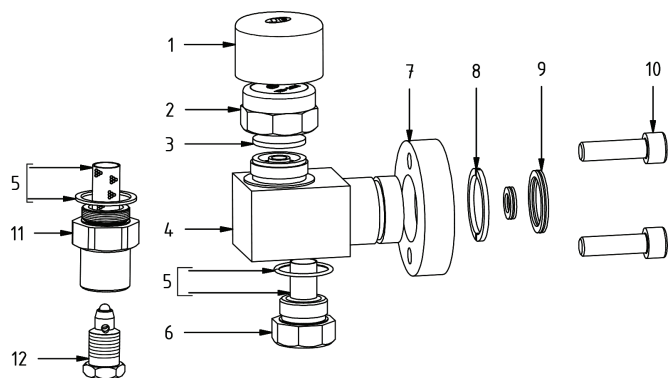
MODELO	TAMANHO	1	4	7	11	14	18	21	25	28	35	39	42
USDT-420	1/2"	170	280	390	490	580	630	700	720	780	800	810	820
USDT-420	3/4"	200	350	500	600	710	800	900	1.000	1.080	1.150	1.250	1.300

PURGADORES

PURGADOR TERMODINÂMICO
COM CONEXÃO UNIVERSAL E
FILTRO INCORPORADO

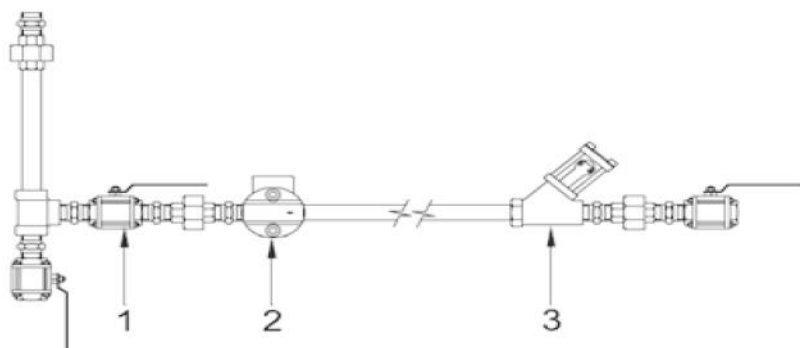
USDT 420

REPAROS E MATERIAIS



ITEM	DESCRIÇÃO	Material
1	Capa Protetora	Alumínio
2	Tampa	Aço ASTM A 743 CA40
3	Disco	Aço Inox AISI 420
4	Corpo	Aço Inox AISI 420
5	Tela/Junta	Aço Inox AISI 340(20 mesh)/Grafite
6	Tampa do Filtro	Aço ASTM A 743 CA40
7	Flange	Aço Inox AISI 304
8	Anel de Retenção	Aço Inox AISI 304
9	Juntas	Espirotática 304
10	Parafusos	Aço Inox AISI 304
11	Suporte USDT-D	Aço Inox AISI 420
12	Válvula Dreno USDT-D	Aço Inox AISI 304

INSTALAÇÃO TÍPICA



COMO SOLICITAR REPAROS (CÓDIGOS)

DESCRIÇÃO	ITEM	421	422
		1/2"	1/2"
Capa Protetora	1	16991	16991
Disco	3	17068	17069
Conj. Tela/Junta	5	17028	17028
Cj. Ved. Conector	9	16355	16355

ITEM	Descrição
1	Válvula Bloqueio
2	Purgador
3	Visor de Fluxo

DESCARTE DO PRODUTO

Este produto é totalmente reciclável. Não é prejudicial ao meio ambiente se for descartado com as precauções adequadas.

SEGURANÇA

Para informações sobre segurança, instalação e manutenção, ver instruções que acompanha o produto (MI-0101-37).