

FTV 270 1"

PURGADORES DE BÓIA PARA VAPOR

O FTV-270 é um purgador de boia projetado para drenagem em sistemas de vapor, recomendado para equipamentos tais como secadores de ar, digestores e etc. Podem ser fornecidos com Eliminador Bimetálico de Ar (EAR) ou Eliminador de Vapor Preso (EVP). É de fácil manutenção mesmo que instalado na linha, seus orifícios de descarga abaixo do nível de condensado dentro do purgador previnem contra passagem de vapor vivo. Podem ser fornecidos com as conexões roscadas BSPT (BS 21) ou NPT (ANSI-B1.20.1). Flanges adaptadas conforme ANSI-B16.5, classes 150# e 300#. Outras Conexões sob consulta.



CARACTERÍSTICAS

Modelo	FTV-270
Diâmetros	1"
Conexões	Roscado
Material do Corpo	Ferro Nodular GGG 40.3
Opcionais	Eliminador Bimetálico de Ar - EAR Eliminador Vapor Preso - EVP Flanges Adaptadas
PMO (Pressão Máx. Operação)	17,6 kgf/cm ²
TMO (Temp. Máx. Operação)	218° C

MODELOS DISPONÍVEIS

FTV-271 (Dif. Pressão Max. 14,2 kgf/cm²)

FTV-272 (Dif. Pressão Max. 10,5 kgf/cm²)

FTV-273 (Dif. Pressão Max. 4,5 kgf/cm²)

DIMENSÕES E PESOS (mm e Kg)

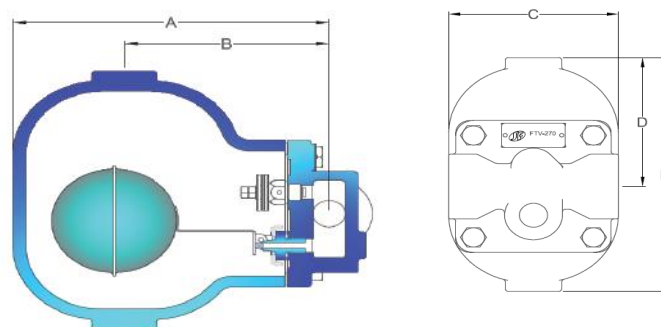
DN	A	B	C	D	E	PESO
1"	197	127	120	107	195	10

COMO PEDIR

Especificar

- Modelo
- Diâmetro e tipo de conexão
- Opcional, se necessário, ex.:

1 Purgador de bóia SF International modelo FTV-271, com corpo 1" e rosca BSPT.



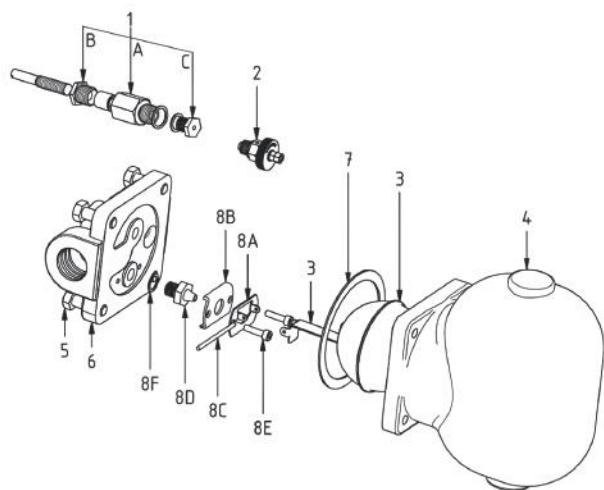
CAPACIDADE - Pressão Diferencial - ΔP (kgf/cm²) x Q (kg/h)

MODELO	TAMANHO	0,1	0,4	0,7	1,1	1,4	2,1	3,5	4,2	7,1	10,0	12,3	14,2
FTV-271	1"	133	202	278	331	377	453	571	620	780	923	1.004	1.067
FTV-272	1"	215	325	444	533	607	729	918	997	1.256	1.485	-	-
FTV-273	1"	500	756	1.034	1.241	1.414	1.698	2.138	2.321	-	-	-	-

FTV 270 1"

PURGADOR DE BÓIA PARA VAPOR

REPAROS E MATERIAIS

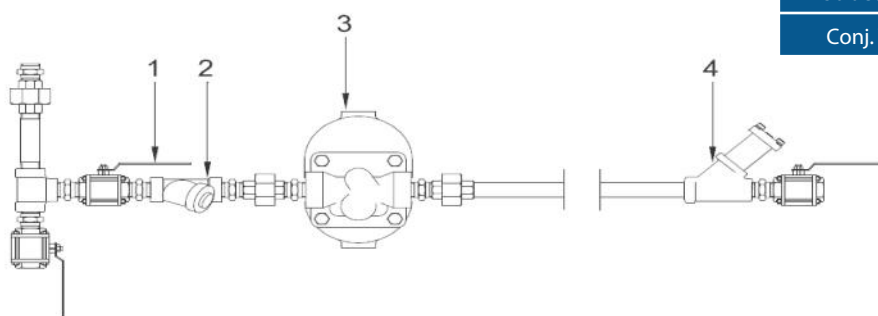


ITEM	DESCRIÇÃO	Material
1	Elim. Vapor Preso	Aço Inox AISI 304
2	Eliminador de Ar	Aço Inox AISI 304
3	Conj. Bóia e Alav.	Aço Inox AISI 304
4	Corpo	Ferro Nodular GGG 40.3
5	Parafuso Hex.	Aço Carbono Fosfato 8.8
6	Tampa	Ferro Nodular GGG 40.3
7	Junta da Tampa	Graflex
8A	Suporte Alavanca	Aço Inox AISI 304
8B	Suporte da Sede	Aço Inox AISI 304
8C	Eixo	Aço Inox AISI 304
8D	Sede	Aço Inox AISI 304
8E	Parafuso	Aço Carbono Fosfato 8.8
8F	Junta da Sede	Cobre

COMO SOLICITAR REPAROS (CÓDIGOS)

DESCRIÇÃO	ITEM	FTV 271	FTV 272	FTV 273
		1"	1"	1"
Subconj. Elim. Vapor Preso	1	10895	10895	10895
Subconj. Elim. Ar	2	2320	2320	2320
Subconj. Bóia	3	2280	2280	1255
Subconj. Sede	8	9809	9808	9807
Conj. Vedação	9	9814	9814	9814

INSTALAÇÃO TÍPICA



ITEM	Descrição
1	Válvula Esfera
2	Filtro Y
3	Purgador
4	Visor

NOTAS DE INSTALAÇÃO

Instale em tubulação horizontal respeitando as setas individuais. Após 24 horas de trabalho as porcas devem ser checadadas para reaperto. Instale os respectivos acessórios, conforme instalação típica.

DESCARTE DO PRODUTO

Este produto é totalmente reciclável. Não é prejudicial ao meio ambiente se for descartado com as precauções adequadas.

SEGURANÇA

Para informações sobre segurança, instalação e manutenção, ver instruções que acompanha o produto (MI-0102-45).