

FTV 370 1"

PURGADOR DE BÓIA PARA VAPOR



O FTV-370 é um purgador de boia em Aço Carbono projetado para sistemas de vapor, recomendado para equipamentos tais como evaporadores, secadores de ar e etc. Podem ser fornecidos com Eliminador Bimetálico de Ar (EAR) ou Eliminador de Vapor Preso (EVP) opcionalmente. É de fácil manutenção, seus orifícios de descarga abaixo do nível de condensado dentro do purgador previnem contra passagem de vapor vivo. Podem ser fornecidos com as conexões roscadas BSPT (BS 21) ou NPT (ANSI-B1.20.1). Flanges conforme ANSI-B16.5, classes 150# e 300#. Outras Conexões sob consulta.

CARACTERÍSTICAS

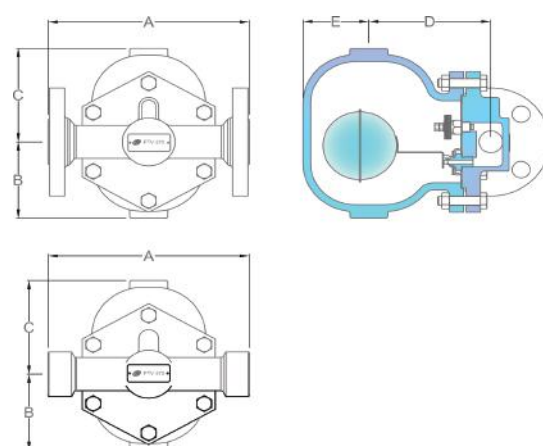
Modelo	FTV-370
Diâmetros	1"
Conexões	Roscado, Flangeado
Material do Corpo	Aço Carbono ASTM A 216 WCB
Opcionais	Eliminador Bimetálico Ar - EAR Eliminador Vapor Preso - EVP
PMO (Pressão Máx. Operação)	32 kgf/cm ²
TMO (Temp. Máx. Operação)	240° C

MODELOS DISPONÍVEIS

- FTV-370 (Dif. Pressão Max. 32 kgf/cm²)
- FTV-371 (Dif. Pressão Max. 21 kgf/cm²)
- FTV-372 (Dif. Pressão Max. 10,5 kgf/cm²)
- FTV-373 (Dif. Pressão Max. 4,5 kgf/cm²)

DIMENSÕES E PESOS (mm e Kg)

Roscado							
DN	A	B	C	D	E	PESO	
1"	212	85	115	128	70	11,00	
Flangeado							
DN	A		B	C	D	E	PESO
	150#	300#					
1"	212	212	85	115	128	70	13,50



COMO PEDIR

Especificar

- Modelo
- Diâmetro e tipo de conexão
- Opcional, se necessário, ex.:
1 Purgador de bóia SF International modelo FTV-370, com corpo 1" e rosca BSPT e EVP.

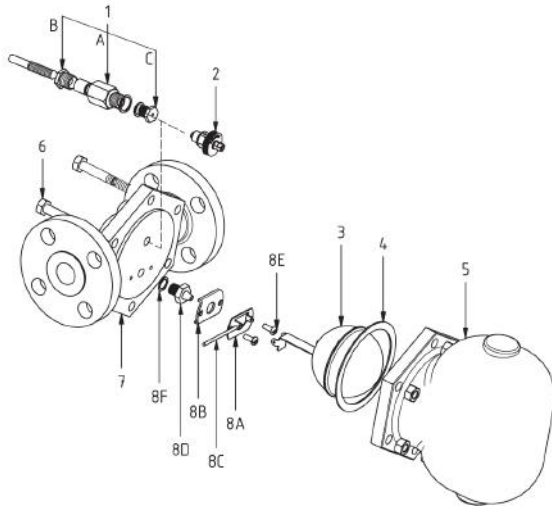
CAPACIDADE - Pressão Diferencial - ΔP (kgf/cm²) x Q (kg/h)

MODELO	0,1	0,4	0,7	1,1	1,4	2,1	3,5	4,2	7,0	10,0	12,0	14,0	21,0	24,7	32,0
FTV-370	80	124	172	208	239	290	369	402	513	612	669	713	864	930	1.065
FTV-371	124	191	266	322	369	448	571	622	793	946	1.035	1.103	1.337	-	-
FTV-372	245	378	526	637	731	886	1.129	1.231	1.369	1.872	-	-	-	-	-
FTV-373	466	719	1.000	1.212	1.390	1.685	2.148	2.342	-	-	-	-	-	-	-

FTV 370 1"

PURGADOR DE BÓIA PARA VAPOR

REPAROS E MATERIAIS

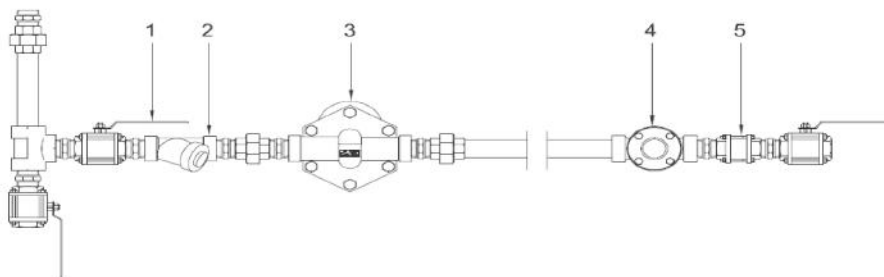


ITEM	DESCRIÇÃO	Material
1	Eliminador Vapor Preso	Aço Inox AISI 304
2	Eliminador de Ar	Aço Inox AISI 304
3	Conj. Bóia e Alavanca	Aço Inox AISI 304
4	Junta da Tampa	Graflex
5	Corpo	Aço Carbono ASTM 216 WCB
6	Parafuso Hexagonal	Aço Carbono Fosfato 8.8
7	Tampa	Aço Carbono ASTM 216 WCB
8A	Suporte da Alavanca	Aço Inox AISI 304
8B	Suporte da Sede	Aço Inox AISI 304
8C	Eixo	Aço Inox AISI 304
8D	Sede	Aço Inox AISI 304
8E	Parafuso	Aço Carbono Fosfato 8.8
8F	Junta da Sede	Cobre

COMO SOLICITAR REPAROS (CÓDIGOS)

DESCRIÇÃO	ITEM	FTV 370
		1"
Subconj. Elim. Vapor Preso	1	10895
Subconj. Elim. Ar	2	2320
Subconj. Bóia	3	10966
Conj. Vedação	4	6324
Subconj. Sede	8	12947

INSTALAÇÃO TÍPICA



ITEM	Descrição
1	Válvula Esfera
2	Filtro Y
3	Purgador
4	Visor
5	Retenção

NOTAS DE INSTALAÇÃO

Instale em tubulação horizontal respeitando as setas indicativas. Após 24 horas de trabalho as porcas devem ser checadas para reaperto. Instale os respectivos acessórios, conforme instalação típica.

DESCARTE DO PRODUTO

Este produto é totalmente reciclável. Não é prejudicial ao meio ambiente se for descartado com as precauções adequadas.

SEGURANÇA

Para informações sobre segurança, instalação e manutenção, ver instruções que acompanha o produto (MI-0102-45).