

PURGADORES

A SF International reserva-se o direito de alterar o desenho e ou especificações de seus produtos sem aviso prévio.



BM 140

PURGADOR TERMOSTÁTICO COM ELEMENTO BIMETÁLICO PARA ALTA PRESSÃO

Os purgadores termostáticos com elementos bimetálicos para alta pressão BM-140 são simples e robustos e recomendados para a drenagem de condensado e ar de linhas de vapor de alta pressão. Podem ser instalados em drenagens de rede e coletores/distribuidores de vapor. Possui descarga modulante e descarrega o condensado abaixo da temperatura de vapor saturado, e um elemento bimetálico múltiplo de pressão balanceada fabricado em aço inoxidável, que descarrega o condensado a 10°C abaixo da temperatura do vapor saturado. É um excelente eliminador de ar. Podem ser fornecidos com as conexões soldadas (Soquete para solda (SW) ANSI B 16.21, Solda de topo - (BW) ANSI B16.9 - SCH. 160. Flanges adaptadas conforme ANSI-B16.5, classes 150, 300 e 600. Outras conexões sob consulta.



CARACTERÍSTICAS

Modelo	BM-140
Diâmetros	1/2", 3/4", 1"
Conexões	Flange ou SW, BW
Material do Corpo	Aço Liga
PMO (Pressão Máx. Operação)	140 kgf/cm ²
TMO (Temp. Máx. Operação)	550° C

MODELOS DISPONÍVEIS

 BM 140 (Aço ASTM A 217 WC9)

COMO PEDIR

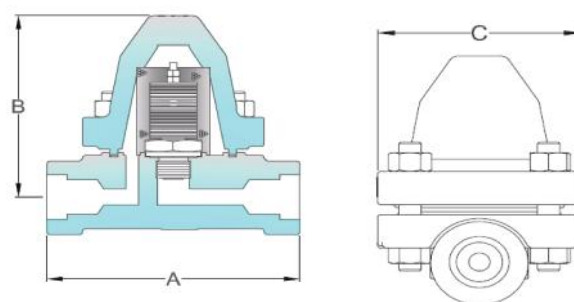
Especificar

- Modelo
- Diâmetro e tipo de conexão
- Opcional, se necessário, ex.:

1 Purgador termostático com elemento bimetálico para alta pressão SF International modelo BM-140 1/2" com conexão soldada SW.

DIMENSÕES E PESOS (mm e Kg)

DN	A	B	C	PESO
1/2"	160	135	115	6,50
3/4"	160	135	115	6,50
1"	160	135	115	6,50



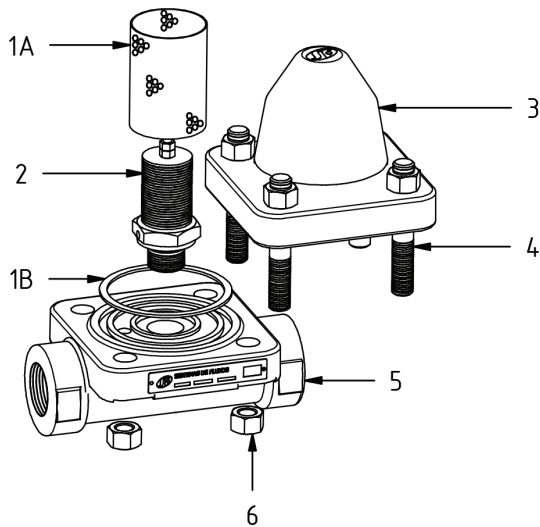
CAPACIDADE - Pressão Diferencial - ΔP (kgf/cm²) x Q (kg/h)

MODELO	TAMANHO	25	30	35	40	45	50	60	80	120	140
BM-140	1/2", 3/4" e 1"	500	550	570	580	590	600	620	630	640	650

PURGADORES

BM 140

PURGADOR TERMOSTÁTICO COM ELEMENTO BIMETÁLICO PARA ALTA PRESSÃO



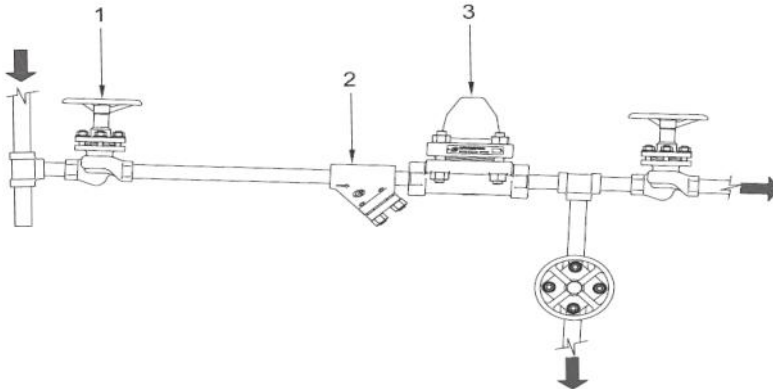
REPAROS E MATERIAIS

ITEM	DESCRIÇÃO	Material
1A	Tela	Aço Inox AISI 316
1B	Junta da Tampa	Graflex
2	Eliminador de Ar	Aço Inox AISI 304
3	Tampa	Aço ASTM A 217 WC9
4	Prisioneiro	Aço Carbono B7
5	Corpo	Aço ASTM A 217
6	Porca	Aço Carbono 2H

COMO SOLICITAR REPAROS (CÓDIGOS)

DESCRIÇÃO	ITEM	BM 140
		1/2", 3/4", 1"
Elemento Bimetálico	2	14998
Conj. Tela/Junta	1	18915

INSTALAÇÃO TÍPICA



ITEM	Descrição
1	Válv. Bloqueio
2	Filtro Y
3	Purgador

NOTAS DE INSTALAÇÃO

O purgador foi desenvolvido para instalação em linhas com fluxo descendente permitindo o completo escoamento do condensado. Verifique a seta no corpo do purgador para correta instalação.

DESCARTE DO PRODUTO

Este produto é totalmente reciclável. Não é prejudicial ao meio ambiente se for descartado com as precauções adequadas.

SEGURANÇA

Para informações sobre segurança, instalação e manutenção, ver instruções que acompanha o produto (MI-0105-58).