

VGA 132

VÁLVULA DE CONTROLE TIPO ANGULAR ON/OFF

A VGA-132 é uma válvula angular atuada totalmente fabricada em Aço Inox. Seu acionamento é obtido por um atuador pneumático com retorno por mola, fabricado em aço inox. Possui alto coeficiente de vazão devido ao design em Y de seu corpo. Seu obturador é fabricado em PTFE para a garantia de uma vedação estanque. Podem ser utilizadas em indústrias químicas, alimentícias, farmacêuticas, têxteis, e de cosméticos, além de hospitais, lavanderias, dentre outras. Podem ser fornecidas com as conexões roscadas BSPT (BS 21) ou NPT (ANSI-B1.20.1). Outras conexões sob consulta.



CARACTERÍSTICAS

Modelo	VGA-132
Diâmetros do corpo	1/2" a 2"
Material do corpo	Aço Inox
Tipo de Controle	On-Off
Fluído do Piloto	Ar, Gases Inertes
Pressão do Piloto	5 - 10 Kgf/cm ²
Temperatura do Fluído	-10° C / +190° C

MODELOS DISPONÍVEIS

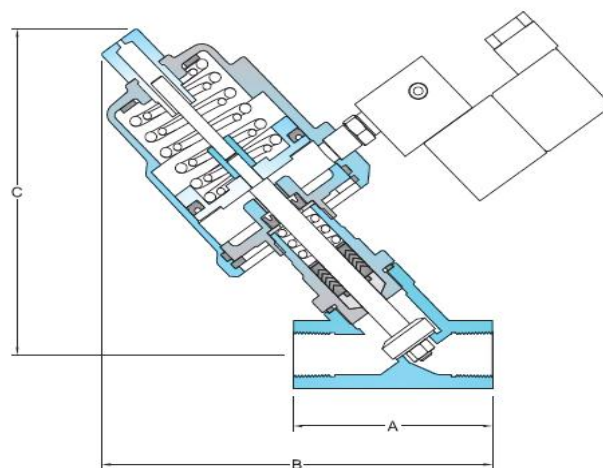
VGA-132: Aço Inox ASTM A 316CF8M

DIMENSÕES E PESOS (mm e Kg)

DN	A	B	C	Cv	Atuador e mm	Pressão	PESO
1/2"	68	132	130	5,49	50,00	3 - 10	1,20
3/4"	75	138	130	11,11	50,00	3 - 10	1,70
1"	90	165	165	21,17	63,00	3 - 10	2,20
1.1/2"	116	217	205	38,49	100,00	3 - 10	5,00
2"	140	270	230	51,77	100,00	3 - 10	6,00

COMO PEDIR

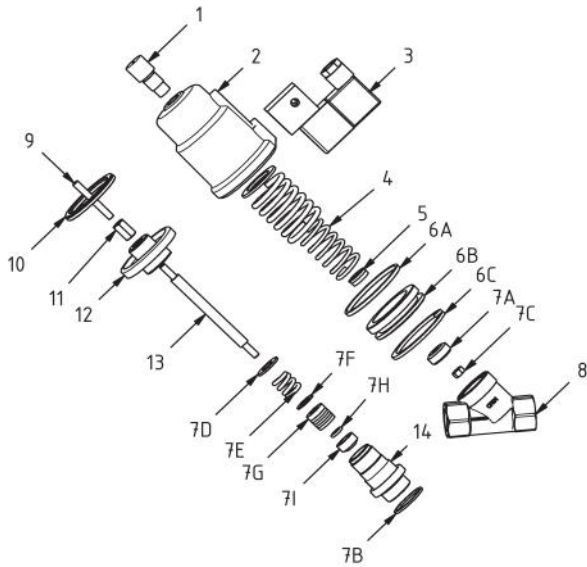
Exemplo: 1 Válvula de Angular Atuada VGA-132, para vapor saturado, com Corpo 1.1/2" e Rosca BSPT.



VGA 132

VÁLVULA DE CONTROLE TIPO ANGULAR ON/OFF

REPAROS E MATERIAIS

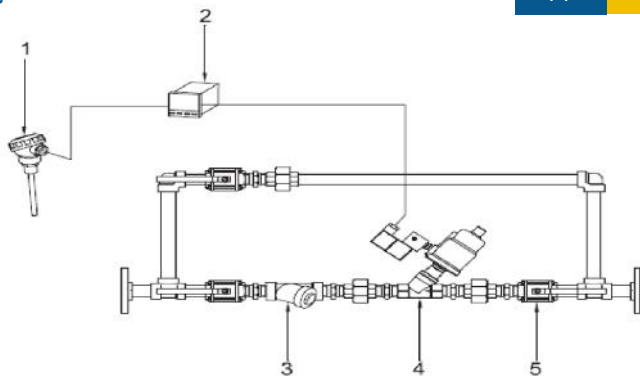


ITEM	DESCRIÇÃO	Material
1	Ind. de Posição	Acrílico
2	Tampa de Atuador	Aço Inox ASTM A 351 CFM8
3	Subconjunto Solenóide	-
4	Mola Atuador	Aço Carbono 1070
5	Retentor	Vítton
6A	Anel Retentor do Pistão	Vítton
6B	Pistão	Latão
6C	Anel Retenção	Aço Inox AISI 304
7A	Cabeça	Aço Inox AISI 304
7B	Junta do Corpo	Cobre
7C	Porca Cabeça	Aço Inox AISI 304
7D	Base Superior da Mola	Latão
7E	Mola Gaxeta	Aço Carbono 1070
7F	Base Inferior da Mola	Latão
7G	Gaxetas	Teflon
7H	Anel O'Ring	Vítton
7I	Retentor	Teflon
8	Corpo	Aço Inox ASTM A 351 CF8M
9	Indicador de Posição	Latão
10	Anel Retentor	Teflon
11	Porca	Latão
12	Tampa	Aço Inox AISI 316
13	Haste	Aço Inox AISI 304
14	Castelo	Aço Inox ASTM A 316

COMO SOLICITAR REPAROS (CÓDIGOS)

DESCRIÇÃO	ITEM	VGA 132				
		1/2"	3/4"	1"	1 1/2"	2"
Solenóide 24 Vcc	3	25363	25363	25363	25773	25773
Solenóide 220V	3	17682	17682	17682	25772	25772
Conjunto Castelo	7	17679	17680	17681	-	-

INSTALAÇÃO TÍPICA



ITEM	Descrição
1	PT 100
2	Controlador
3	Filtro Y
4	Válvula Angular
5	Válvula Esfera

NOTAS DE INSTALAÇÃO

A válvula deve ser instalada na horizontal com o sentido de fluxo de acordo com a seta no corpo da mesma. A posição do atuador dependerá do tipo de montagem da válvula.

SEGURANÇA

Para informações sobre segurança, instalação e manutenção, ver instruções que acompanha o produto (MI-0728-11).