

## IBF 110

### PURGADORES DE BALDE INVERTIDO

O IBF é um purgador de Balde Invertido fabricado em ferro nodular. Integram retenção e filtro. Operam em função da diferença de densidade entre vapor condensado. Essa diferença faz atuar um elemento (Balde Invertido) que se movimenta em um sentido, atuando sobre o orifício de descarga. Os purgadores de Balde Invertido são os mais robustos dentre os tipos mecânicos e descarregam o condensado intermitentemente. São a melhor opção onde existe o risco de golpes de aríete e a necessidade de grande capacidade de descarga do condensado. Podem ser fornecidos com as conexões roscadas BSPT (BS21) ou NPT (ANSI-B1.20.1). Outras Flanges adaptadas sob consulta.



### CARACTERÍSTICAS

|                             |                        |
|-----------------------------|------------------------|
| Modelo                      | IBF                    |
| Diâmetro                    | 1/2", 3/4" e 1"        |
| Conexões                    | Roscado, Flangeado     |
| Material do Corpo           | Ferro Nodular GGG 40.3 |
| PMO (Pressão Máx. Operação) | 14 kgf/cm <sup>2</sup> |
| TMO (Temp. Máx. Operação)   | 230° C                 |

### MODELOS DISPONÍVEIS

IBF 110: Ferro Fundido Nodular (GGG 40.3)

### COMO PEDIR

Especificar:

- Modelo
- Diâmetro e tipo de conexão
- Opcional, se necessário, ex.:

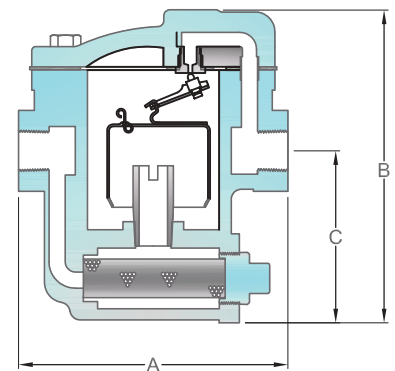
1 Purgador de balde invertido SF International modelo IBF-110, com corpo 1/2" e conexão BSPT

### DIMENSÕES E PESOS (mm e Kg)

| DN   | A   | B   | C   | Peso |
|------|-----|-----|-----|------|
| 1/2" | 135 | 122 | 153 | 3,90 |
| 3/4" | 135 | 122 | 153 | 3,90 |
| 1"   | 135 | 122 | 153 | 7,30 |

### CAPACIDADE - Pressão Diferencial - $\Delta P$ (kgf/cm<sup>2</sup>) x Q (kg/h)

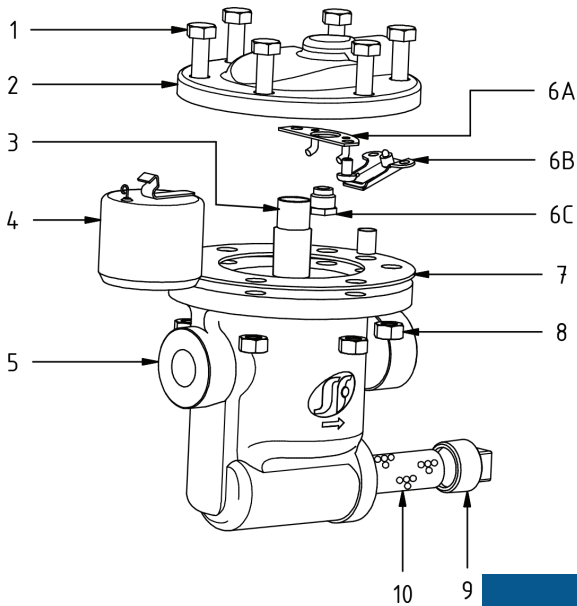
| MODELO | TAMANHO | 0,8 | 1,0 | 2,0 | 3,0 | 4,0 | 5,0 | 6,0 | 8,0 | 10  | 12  |
|--------|---------|-----|-----|-----|-----|-----|-----|-----|-----|-----|-----|
| 12R    | 1/2"    | 68  | 80  | 120 | 135 | 170 | 185 | 200 | 225 | 250 | 275 |
| 17,6R  |         | -   | 65  | 90  | 110 | 135 | 145 | 150 | 170 | 170 | 200 |
| 30R    |         | -   | -   | 65  | 75  | 85  | 90  | 95  | 105 | 115 | 125 |
| 12R    | 1"      | 125 | 160 | 220 | 260 | 290 | 320 | 360 | 400 | 440 | 490 |
| 17,6R  |         | -   | 78  | 108 | 132 | 162 | 174 | 180 | 204 | 210 | 240 |
| 30R    |         | -   | -   | 78  | 90  | 102 | 108 | 114 | 126 | 138 | 150 |



## IBF 110

### PURGADORES DE BALDE INVERTIDO

### REPAROS E MATERIAIS

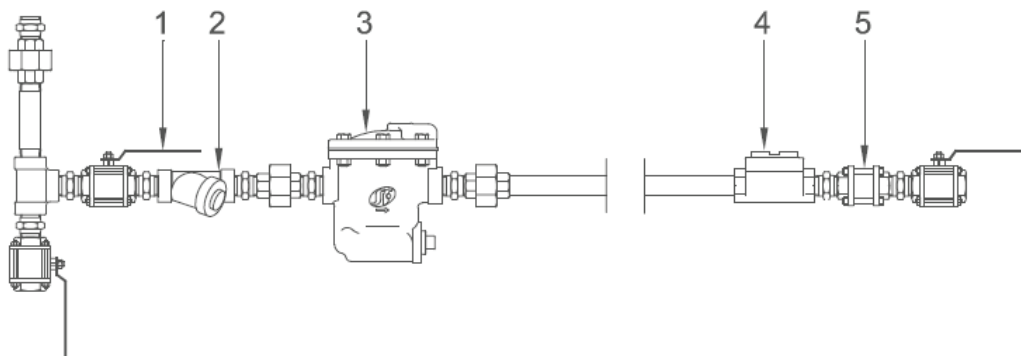


| ITEM | Descrição          | Material               |
|------|--------------------|------------------------|
| 1    | Parafusos          | Aço Carbono            |
| 2    | Tampa              | Ferro Nodular GGG 40.3 |
| 3    | Conj. de Retenção  | Aço Inox AISI 304      |
| 4    | Conj. de Balde     | Aço Inox AISI 304      |
| 5    | Corpo              | Ferro Nodular GGG 40.3 |
| 6A   | Conj. Suporte      | Aço Inox AISI 304      |
| 6B   | Conj. Alavanca     | Aço Inox AISI 304      |
| 6C   | Sede               | Aço Inox AISI 304      |
| 7    | Junta              | Graflex                |
| 8    | Porcas             | Aço Carbono            |
| 9    | Plug               | Aço Inox AISI 304      |
| 10   | Elemento Filtrante | Aço Inox AISI 304      |

### COMO SOLICITAR REPAROS (CÓDIGOS)

| DESCRIÇÃO             | ITEM | IBF 4R       | IBF 8R       | IBF 10R      | IBF 12R      |
|-----------------------|------|--------------|--------------|--------------|--------------|
|                       |      | 1/2",3/4",1" | 1/2",3/4",1" | 1/2",3/4",1" | 1/2",3/4",1" |
| Cj. Parafuso e Porca  | 1    | 18204        | 18204        | 18204        | 18204        |
| Scj. Válvula Retenção | 3    | 18209        | 18209        | 18209        | 18209        |
| Subconjunto Balde     | 4    | 8793         | 8793         | 8793         | 8793         |
| Conjunto Sede         | 6    | 23953        | 23954        | 23955        | 23956        |
| Vedação Tampa         | 7    | 12755        | 12755        | 12755        | 12755        |

### INSTALAÇÃO TÍPICA



| ITEM | Descrição      |
|------|----------------|
| 1    | Válvula Esfera |
| 2    | Filtro Y       |
| 3    | Purgador       |
| 4    | Visor          |
| 5    | Retenção       |

### DESCARTE DO PRODUTO

Este produto é totalmente reciclável. Não é prejudicial ao meio ambiente se for descartado com as precauções adequadas.

### SEGURANÇA

Para informações sobre segurança, instalação e manutenção, ver instruções que acompanham o produto (MI-0103-48).