

Y 2000

FILTRO TIPO Y (para Alta Pressão)

O Y-2000 é um filtro Y projetado para a proteção de equipamentos ao retirar partículas metálicas e outras partículas estranhas e indesejáveis presentes nas tubulações em aplicações de alta pressão e temperatura, oferecendo resistência máxima contra rupturas. Atende os mais diversos tipos de plantas industriais na proteção de bombas, válvulas de controle, sistemas de refrigeração e de drenagem. Podem ser fornecidos nos mais variados graus de filtragem e também com as conexões roscada NPT (ANSI-B1.20.1) - SCH. 160 Soquete para solda - (SW) ANSI B16.11 classe 600. Rosca BSPT (BS21)



CARACTERÍSTICAS

Modelo	Y-2000
Diâmetros	1/2", 3/4", 1"
Conexões	Roscado, SW, BW
Material do Corpo	Aço Liga ASTM A 217 WC9
PMO (Pressão Máx. Operação)	140 Kgf/cm ²
TMO (Temp. Máx. Operação)	450° C

MODELOS DISPONÍVEIS

Y-2000: Aço Liga ASTM A 217 WC9

COMO PEDIR

Especificar

- Modelo
- Diâmetro e tipo de conexão
- Opcional, se necessário:

Exemplo: 1 Filtro Y SF International para alta pressão modelo Y-2000, para vapor saturado, com corpo 1" e conexão BSPT.

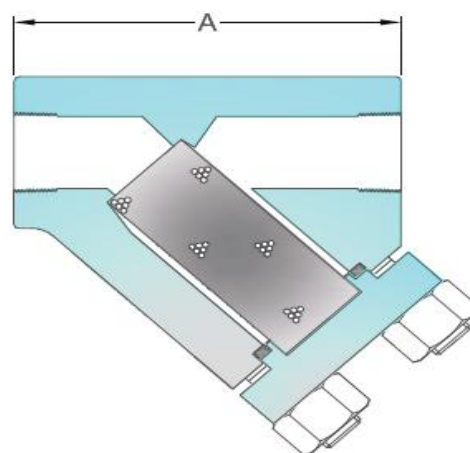
DIMENSÕES E PESOS (mm e Kg)

DN	ABERTURA	A	PESO
1/2"	0,8	130	5,50
3/4"	0,8	130	5,50
1"	0,8	130	5,50

MALHAS OPCIONAS

Tipos	MALHAS			
	Malha	Abertura da Malha		Área Aberta
		mm	Micra	
Perfurações	300	0,049	49	31,70%
	200	0,077	77	33,60%
	100	0,154	154	36,00%
	80	0,187	187	36,00%
	60	0,250	250	34,00%

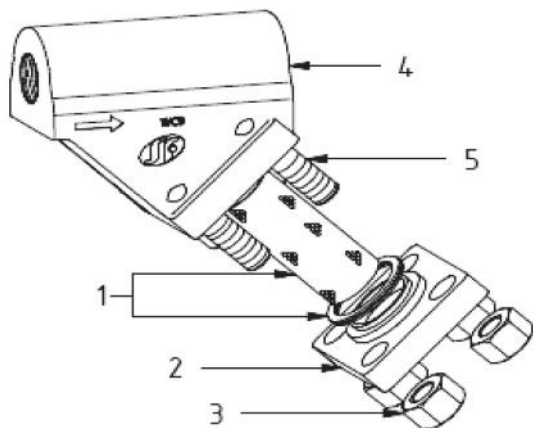
Tipos	CHAPAS PERFURADAS			
	Diâmetros das Perfurações		Distância entre centro de furos (mm)	Área Aberta
	mm	Micra		
Perfurações	0,5	500	1,0	20,00%
	0,8	800	1,6	23,00%
	1,2	1200	2,2	27,00%
	1,6	1600	3,0	26,00%
	2	2000	3,0	40,00%
	3,2	3200	5,0	36,00%



Y 2000

FILTRO
TIPO Y (para Alta Pressão)

REPAROS E MATERIAIS



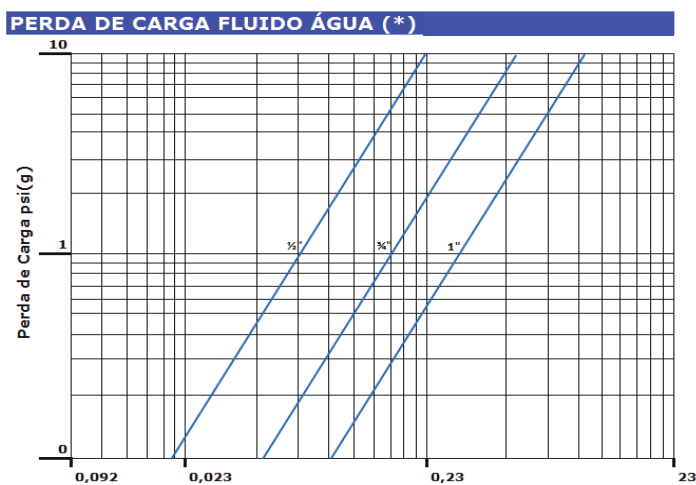
ITEM	DESCRIÇÃO	Material
1	Tela/Junta	Aço Inox AISI 316/Espirotática
2	Tampa	ASTM A 217 WC9
3	Porca	ASTM A 194 2H
4	Corpo	ASTM A 217 WC9
5	Prisioneiro	ASTM A 193 B7

COMO SOLICITAR REPAROS (CÓDIGOS)

		Y-2000
DESCRIÇÃO	ITEM	Todos
Tela/Junta 0,8mm	1	20567

*Para outras aberturas de tela, consultar SF International

CAPACIDADES



EXEMPLO: Para determinar a perda de carga (ΔP) através de um filtro de $\phi 1''$ com vazão de $0,23 \text{ m}^3 / \text{h}$, entre com o valor em m^3 / h na coluna de vazão e desloque verticalmente até encontrar a curva correspondente a bitola desejada, no caso $\phi 1''$ e desça horizontalmente até encontrar o valor ΔP correspondente que no caso é $0,03 \text{ PSI}$.

NOTAS DE INSTALAÇÃO

Preferencialmente em uma tubulação horizontal.

DESCARTE DO PRODUTO

Este produto é totalmente reciclável. Não é prejudicial ao meio ambiente se for descartado com as precauções adequadas.

SEGURANÇA

Para informações sobre segurança, instalação e manutenção, ver instruções que acompanha o produto (MI-0260-42).