

## Y 130/131/132

### FILTRO TIPO Y

O Y-130 é um filtro Y projetado para oferecer proteção de equipamentos ao retirar partículas metálicas e outras partículas estranhas e indesejáveis presentes nas tubulações. Atende aos mais diversos tipos de plantas industriais na proteção de bombas, válvulas de controle, sistemas de refrigeração e de drenagem. Podem ser fornecidos nos mais variados graus de filtragem, além de fornecer bujão para limpeza. Podem ser fornecidos também com as conexões roscadas BSPT (BS 21) ou NPT (ANSI-B1.20.1). Soquete para solda (SW) ANSI B 16.11, Solda de topo (BW) ANSI B16.25 - SCH. 160.



### CARACTERÍSTICAS

Modelo	Y-130	
Diâmetros	1/4" a 2"	
Conexões	Roscado, Flangeado, SW, BW	
Material do Corpo	Aço Carbono ASTM A 216 WCB	
	Aço Inox ASTM A CF8	
	Aço Inox ASTM A CF8M	
PMO (Pressão Máx. Operação)	Vapor	56 Kgf/cm <sup>2</sup>
TMO (Temp. Máx. Operação)		450° C
PMO (Pressão Máx. Operação)	Água	100 Kgf/cm <sup>2</sup>
TMO (Temp. Máx. Operação)		38° C
Opcional	Dreno de Limpeza	

### MODELOS DISPONÍVEIS

- Y-130: Aço Carbono ASTM A 216 WCB
- Y-131: Aço Inox ASTM A CF8 (Inox 304)
- Y-132: Aço Inox ASTM A CF8M (Inox 316)

### COMO PEDIR

Especificar

- Modelo
- Diâmetro e tipo de conexão
- Opcional, se necessário

Exemplo: 1 Filtro Y SF International modelo Y-130, para vapor saturado, com corpo 2" e rosca BSPT.

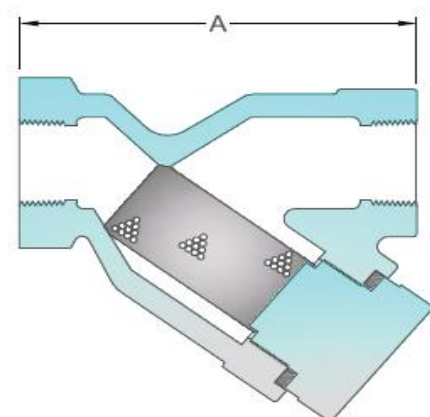
### DIMENSÕES E PESOS (mm e Kg)

DN	ABERTURA	A	PESO
1/4"	0,5	79	0,75
3/8"	0,5	79	0,75
1/2"	0,8	79	0,75
3/4"	0,8	100	1,25
1"	0,8	115	1,75
1.1/4"	0,8	140	2,50
1.1/2"	0,8	157	3,70
2"	0,8	198	5,80

### MALHAS OPCIONAS

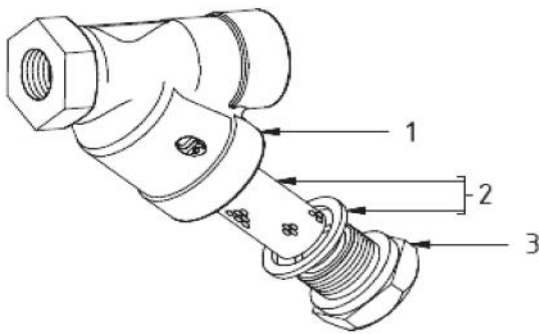
Tipos	MALHAS			
	Malha	Abertura da Malha		Área Aberta
		mm	Micra	
Perfurações	300	0,049	49	31,70%
	200	0,077	77	33,60%
	100	0,154	154	36,00%
	80	0,187	187	36,00%
	60	0,250	250	34,00%

Tipos	CHAPAS PERFURADAS			
	Diâmetros das Perfurações		Distância entre centro de furos (mm)	Área Aberta
	mm	Micra		
Perfurações	0,5	500	1,0	20,00%
	0,8	800	1,6	23,00%
	1,2	1200	2,2	27,00%
	1,6	1600	3,0	26,00%
	2	2000	3,0	40,00%
	3,2	3200	5,0	36,00%



## Y 130/131/132

### FILTRO TIPO Y



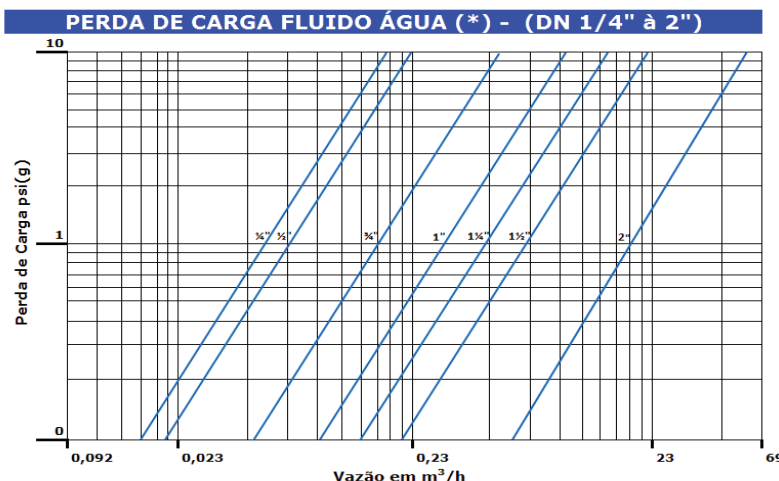
### REPAROS E MATERIAIS

ITEM	DESCRIÇÃO	MODELO	Material
1	Corpo	Y130	AC ASTM A 216 WCB
		Y131	Aço Inox ASTM A CF8 (Inox 304)
		Y132	Aço Inox ASTM A CF8M (Inox 316)
2	Tela/Junta	Todos	Aço Inox AISI 304/Espirotática
3	Tampa	Y130	Aço Carbono SAE 1020
		Y131	Aço Inox AISI 304
		Y132	Aço Inox AISI 316

### COMO SOLICITAR REPAROS (CÓDIGOS)

		Y-130/131						Y-132					
DESCRIÇÃO	ITEM	1/4" e 1/2"	3/4"	1"	1.1/4"	1.1/2"	2"	1/4" e 1/2"	3/4"	1"	1.1/4"	1.1/2"	2"
Tela/Junta 0,8mm	2,3	18473	18473	15163	20327	15165	15166	19020	20115	20114	20346	20347	20348

### CAPACIDADES



(\*) Para outros fluidos, favor consultar

EXEMPLO: Para determinar a perda de carga ( $\Delta P$ ) através de um filtro de  $\phi 1. \frac{1}{2}$ " com vazão de  $0,23 \text{ m}^3/\text{h}$ , entre com o valor em  $\text{m}^3/\text{h}$  na coluna de vazão e desloque verticalmete até encontrar a curva correspondente a bitola desejada, no caso  $\phi 1. \frac{1}{2}$ " e desça horizontalmente até encontrar o valor  $\Delta P$  correspondente que no caso é 0,03 PSI.

### NOTAS DE INSTALAÇÃO

Os filtros devem ser instalados preferencialmente com a tampa no plano horizontal em vapor afim de permitir o contínuo escoamento do fluido, reduzir a perda de carga e reduzir dos riscos de golpes de aríete.

### DESCARTE DO PRODUTO

Este produto é totalmente reciclável. Não é prejudicial ao meio ambiente se for descartado com as precauções adequadas.

### SEGURANÇA

Para informações sobre segurança, instalação e manutenção, ver instruções que acompanha o produto (MI-0260-42).